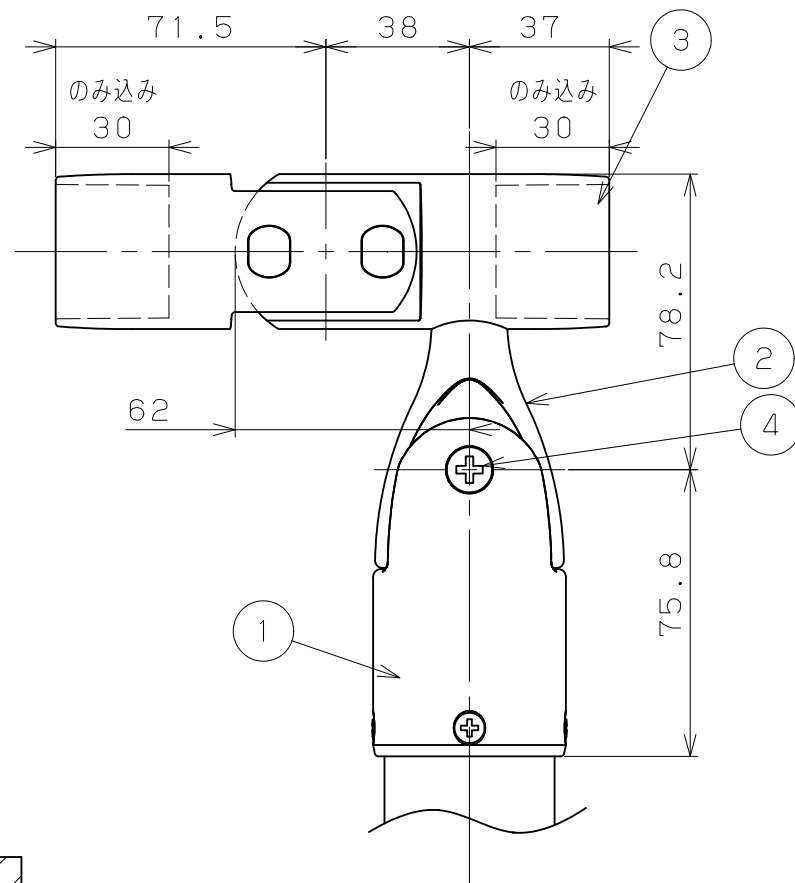
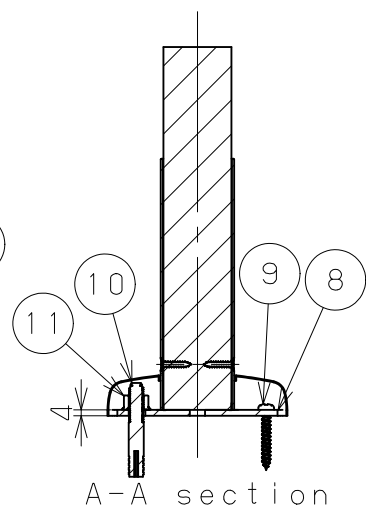
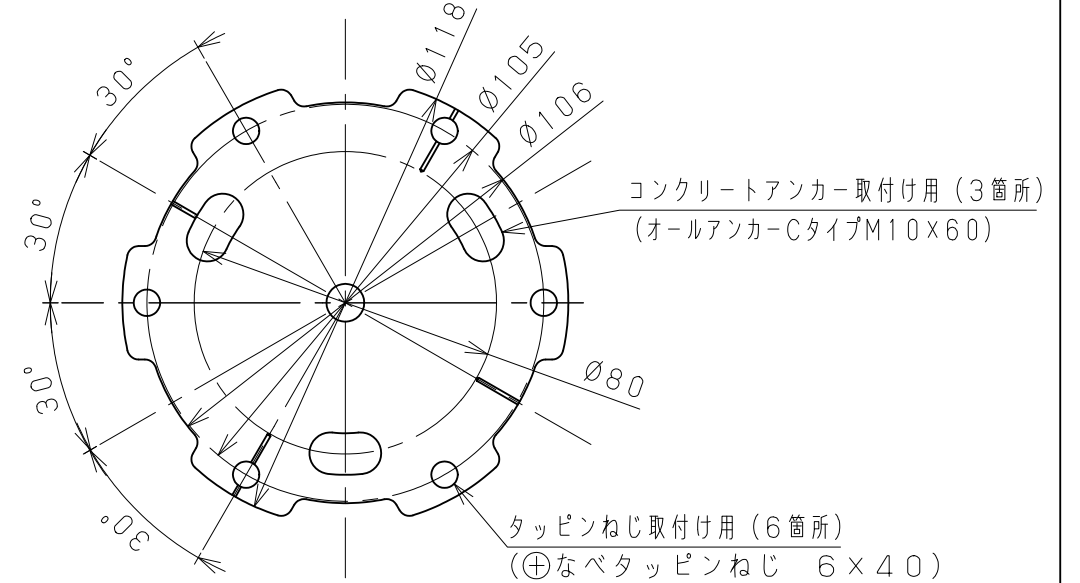


上部詳細図 (s=1/2)



ベースプレート図 (s=1/2)



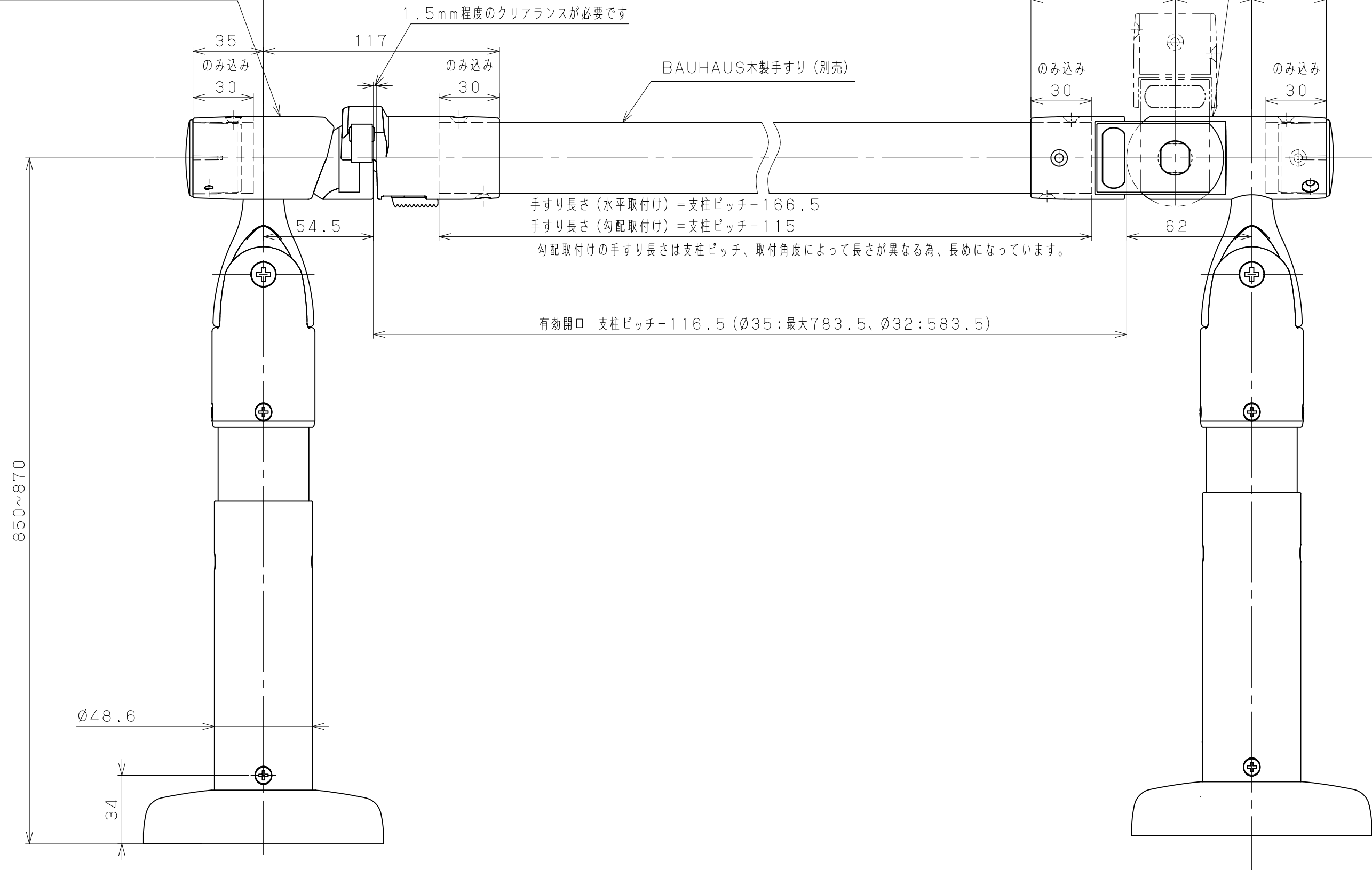
品名	商品コード	品番	色(カゲット・ベース)	色(支柱)	備考
BAUHAUS 室内用手すり遮断機式軸側支柱	0407035	BDE-38BMB	ブラウン	Mブラウン	
	0407036	BDE-38GMB	ゴールド	Mブラウン	
	0407037	BDE-38BC	ブラウン	クリア	
	0407038	BDE-38GC	ゴールド	クリア	

品番	名称	数量	材質	表面処理	備考	品番	名称	数量	材質	表面処理	備考		
10	ソケット取付けアンカ コンクリート用	3	SWCH18	Ep-Fe/8CM2 (三層クロメート)	オールアンカCタイプM10×60	16	エンドキャップ	1	ABS	指定色着色			
9	ソケット取付けねじ木用	6	SUS304	生地脱脂	⊕なベタッピンねじ6×40	15	φ32用アダプター	2	ABS	指定色着色			
8	ソケットプレート	1	SPHC	焼付塗装	t=4.0	14	手すり取付けねじ	5	SWCH18	Ep-Fe/Zn 8CM2 (三層クロメート) 焼付塗装 頭部本体と同色塗装	⊕丸皿タッピンねじ3.5×20 1種清付		
7	木支柱用ソケットカバー	1	SPCD	焼付塗装	t=0.7	13	支柱上部固定ねじ	3	SWCH18	Ep-Fe/Zn 8CM2 (三層クロメート) 焼付塗装 頭部本体と同色塗装	⊕丸皿タッピンねじ4×20 1種清付		
6	ソケットパイプ	1	STKM	焼付塗装	外径φ48.6 t=1.5	12	支柱下部固定ねじ	4	SWCH18	Ep-Fe/Zn 8CM2 (三層クロメート) 焼付塗装 頭部本体と同色塗装	⊕皿タッピンねじ4×20 1種清付		
5	φ45木支柱	1	天然木	塗装	外径φ45	11	アンカ用セラート付フランジナット	3	SWCH18	Ep-Fe/8CM2 (三層クロメート)	M10用		
4	受け角度固定ねじ	1	SUS304	頭部本体と同色塗装	⊕丸皿小ねじM6×40	記	名称	BAUHAUS室内用手すり 遮断機式軸側支柱	製 図 月 日	承認	検 図	設 計	製 図
3	軸側ジョイント	1	ADC12	焼付塗装									
2	接続金具	1	ADC12	焼付塗装									
1	上部ブラケット本体 (木支柱用・軸側支柱用)	1	ADC12	焼付塗装									
						図番		尺度	1/5 1/2	マツ六株式会社 MAZROC CO., LTD.			

【BDE-38】  
BAUHAUS室内用手すり遮断機式軸側支柱

支柱ピッチ (Ø35:900以内、Ø32:700以内)

【BDE-39】  
BAUHAUS室内用手すり遮断機式受側支柱



4						記 事	名 称	BAUHAUS室内用手すり 遮断機式支柱	製 図 月 日	承 認	検 図	設 計	製 図
3													
2													
1													
品番	名	称	数 量	材 質	表 面 处 理	備 考	図 番	尺 度	1/2 / /	マツメ株式会社 MAZROC CO., LTD.			